

基本事項

2019年9月30日迄分と10月1日以降分に分け、
自動振替による精算を行う

○9月21日～9月30日検収分（消費税8%）
→10月2日に臨時処理，翌日経理連係

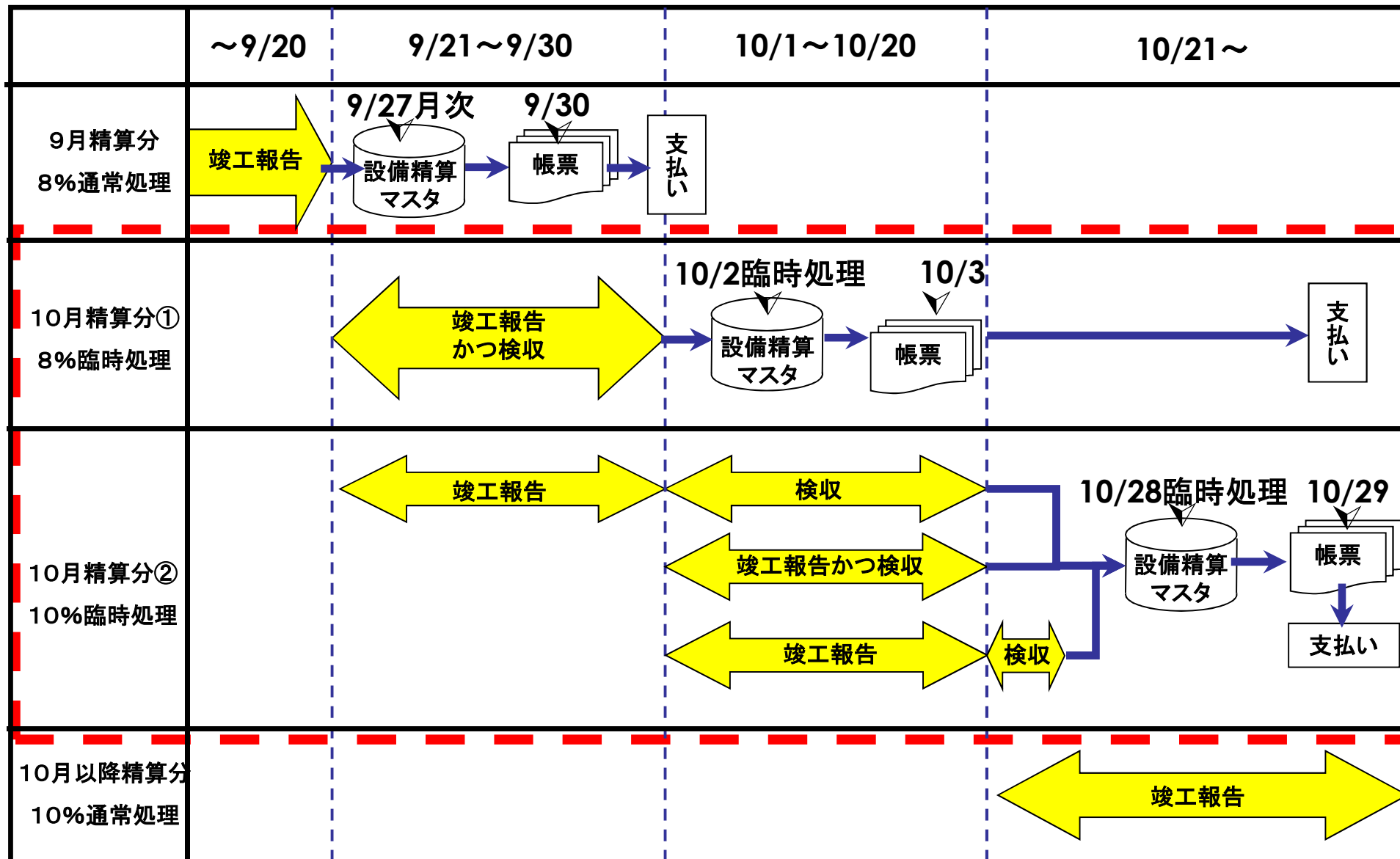
○10月1日～10月20日検収分（同 10%）
→10月28日に臨時処理，翌日経理連係

○帳票および請求書

- 10月精算分は分割して帳票が発行される
- 請求書も分割して発行頂く

10月25日（工事管理月次）に通常の月次処理を実施し
請負工費調書が出力されるが，臨時処理時のものを正とする

消費税税率変更に伴う10月分工事管理月次システム対応



10月分処理範囲

基本事項

個別納入分を9月30日まで分と10月1日以降分に分けて処理し、一括納入分は検収日により処理を実施する

○個別納入

納入成果物毎に検収を実施している業務

○一括納入

当月分成果物を一括して検収を実施している業務

○適用税率（個別納入分）

（9月21日～30日納入および検収） → 消費税8%適用

（10月1日～検収分） → 消費税10%適用

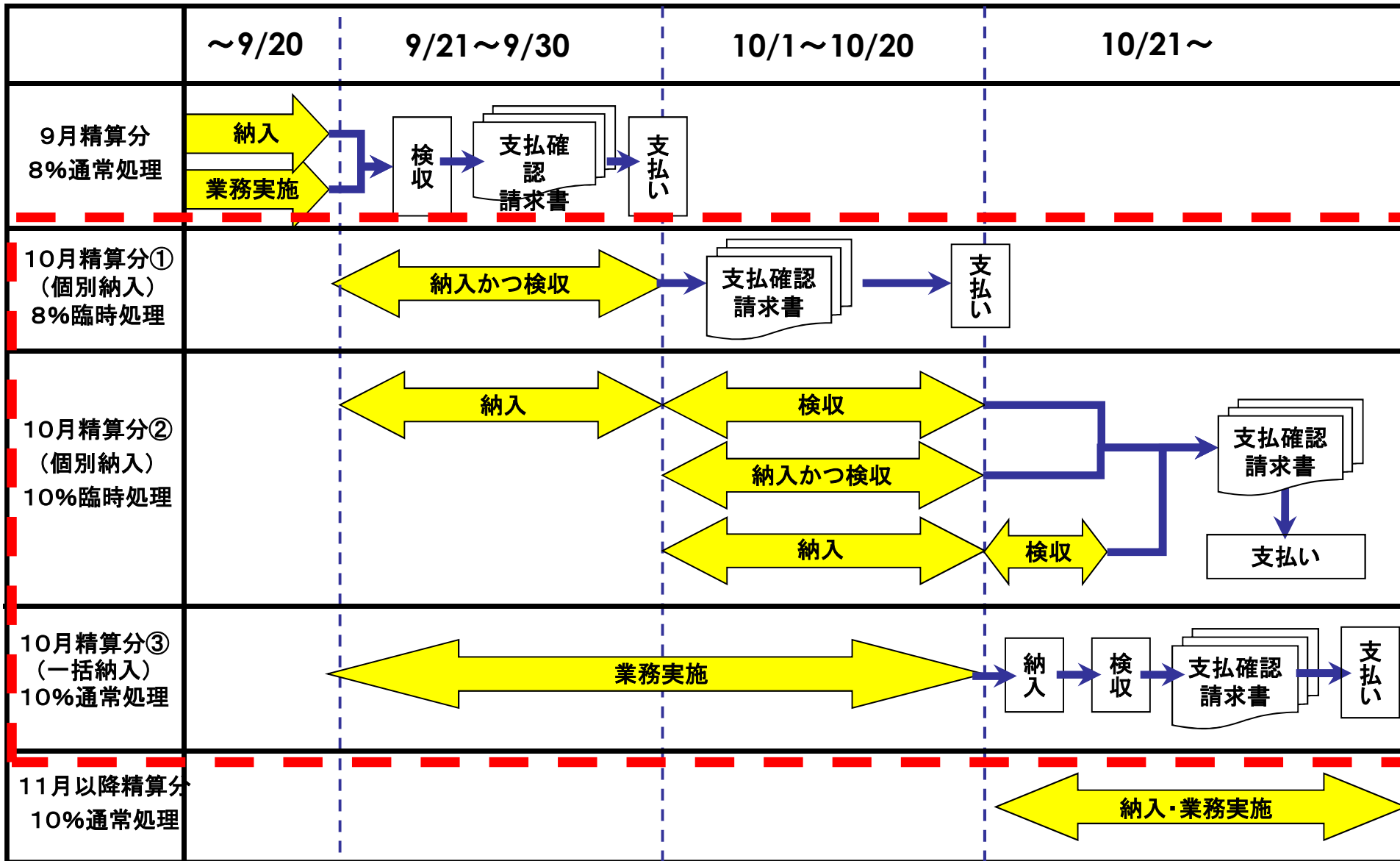
○適用税率（一括納入分）

→ 消費税10%適用

○支払い確認書・請求書

→ 個別納入分は税率別に分けて発行頂く

消費税税率変更に伴う10月分支払い対応（システム外）



10月分処理範囲