

1. 発生状況

【発生日時】 2019年7月1日(火) 17:30分頃

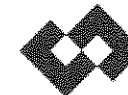
【発生場所】 さいたま市中央区上落合（さいたま総支社管内）

【被災者】 (株)T 直営 作業員 男性 46歳

【傷害状況】 さいたま赤十字病院へ救急搬送後
延命措置中（搬送時心肺停止）

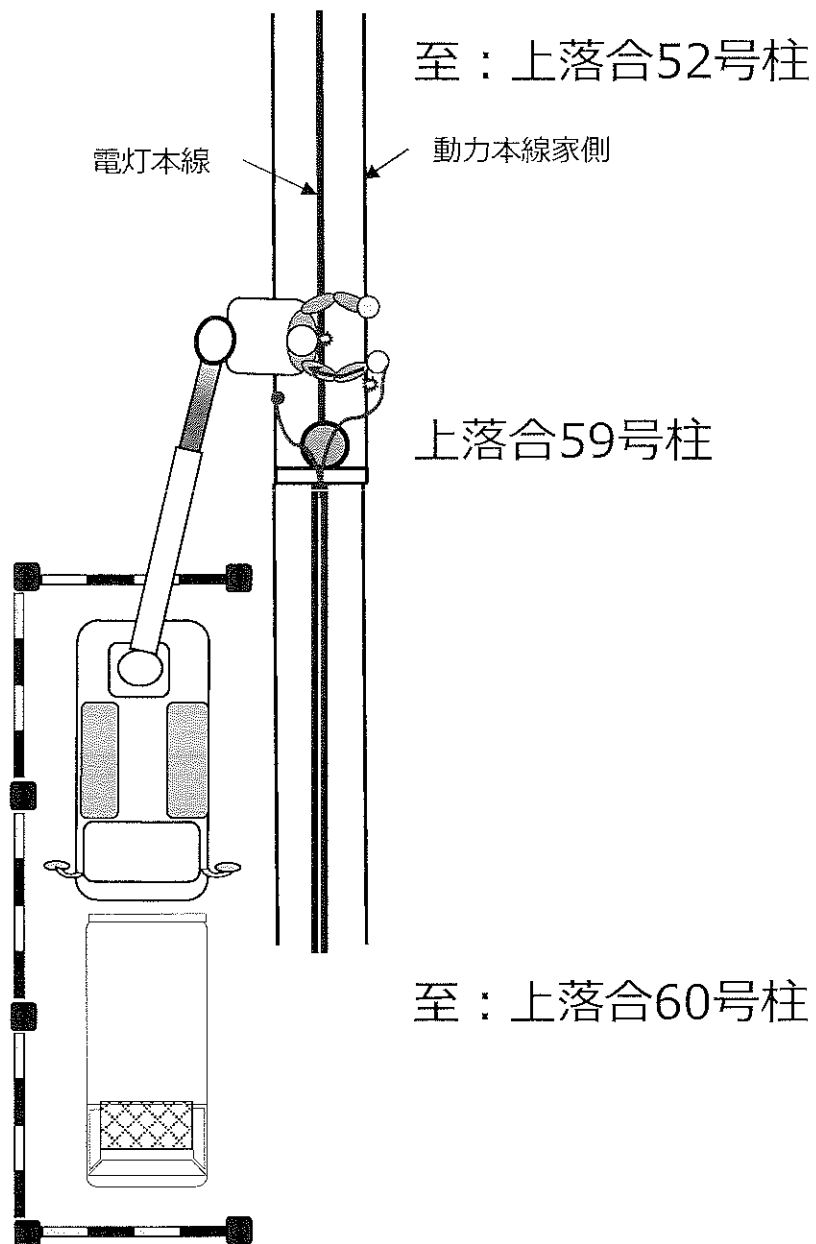
【発生概要】

上落合59号柱での動力本線3CV14の接続作業に従事、接続に時間がかかっているため確認したところ、柱上（高所のバケット内）でぐったりしている被災者を作業長が確認した。手首と腹部に通電痕あり。接続のため被覆を剥ぎ取った箇所とメッセンジャー（防護無し）で感電したと推定される。※設備側の通電痕は未確認。



2. 現地状況図

- : 既設動力本線 (200V)
- : 既設電灯本線 (100V)
- : 新設動力本線 (200V)



3. 現地状況写真

